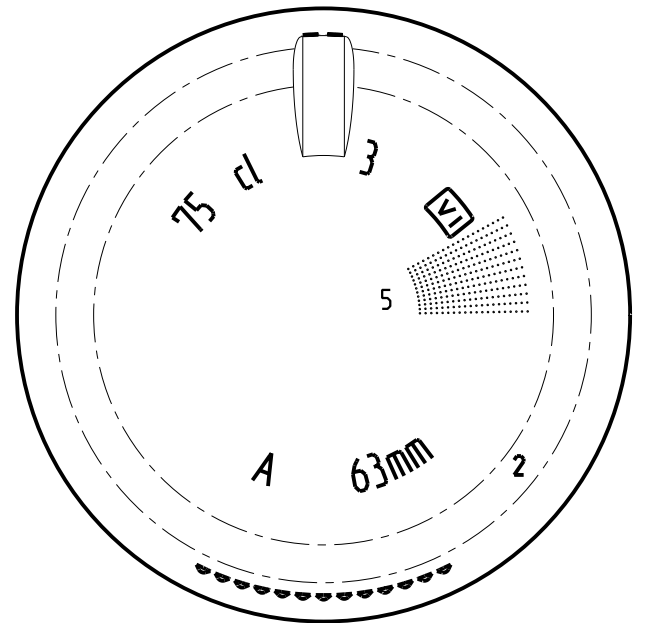
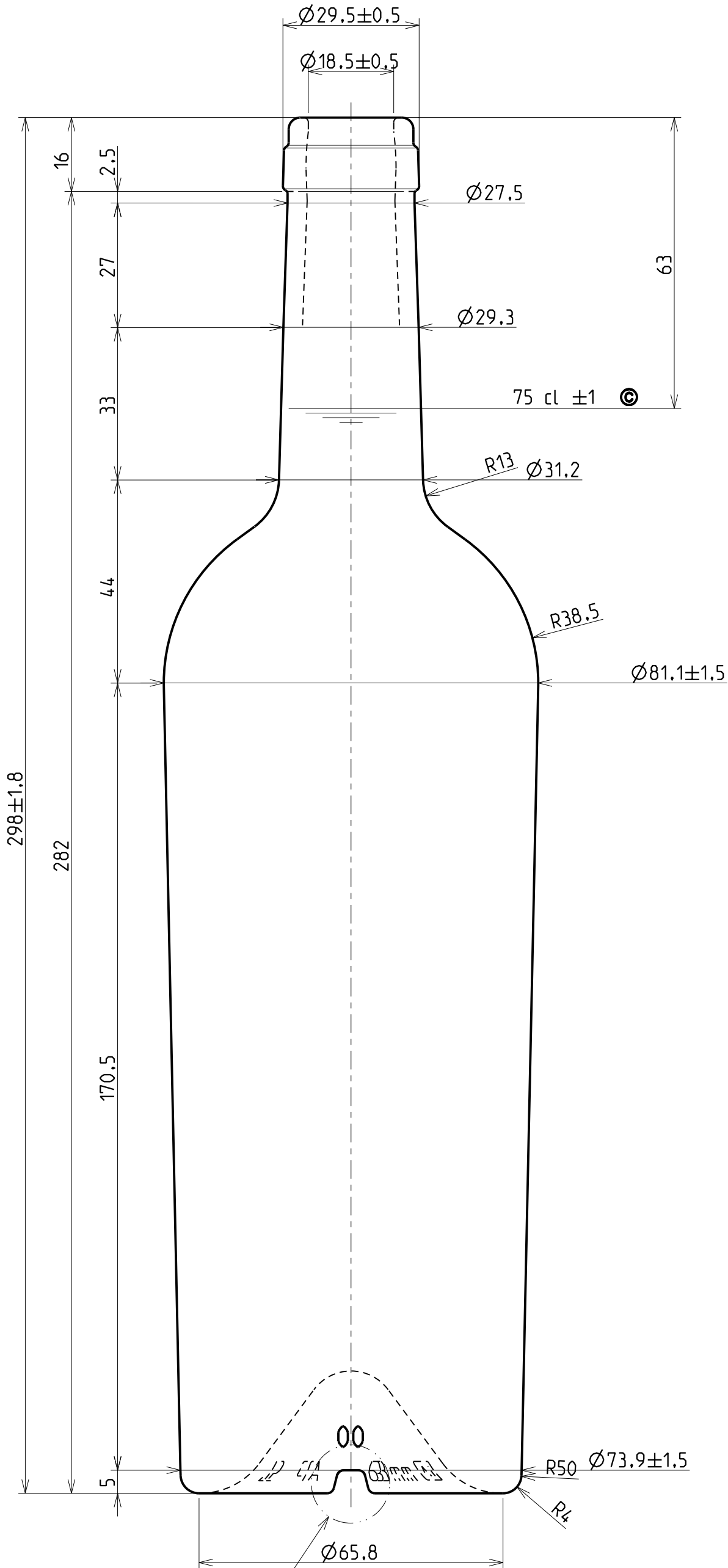
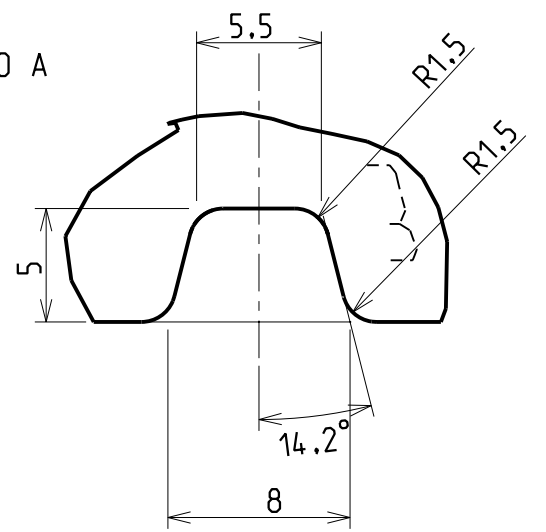


VISTO PER APPROVAZIONE

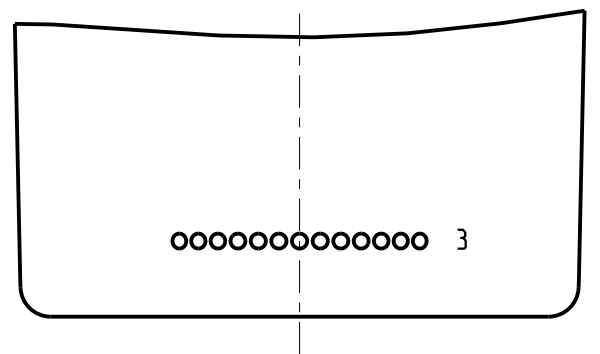
DATA \_\_\_\_\_



DETTAGLIO A  
SCALA 3:1



VI	MARCHIO DI FABBRICA TRADE MARK
A	CONTRASSEGNO TIPO VETRO GLASS TYPE
00	NUMERO STAMPO CAVITY NUMBER
2	ZIGRINATURA KNURLING
3	PUNTI LETTORE CAVITA' DOTE CODE
4	CODICE ALFANUMERIC NUMERIC CODE
5	GODRONATURA A DISCREZIONE DELLA VETRERIA STIPPLING AT THE DISCRETION OF THE GLASS MAKER
©	CONTROLLO STATISTICO STATISTICAL CONTROL



VEDI DETTAGLIO A

A.2	14/01/10	SI	Aggiornato cliente
A.1	08/03/09	BC	Aggiornato vuoto di testa
R.V.	DATA	NC	DESCRIZIONE MODIFICA - MODIFICATION DESCRIPTION



ARTICOLO ARTICLE	BORD. SOFIA LG 76.9-FA
BOCCA FINISH	FASCETTA 29,5 H 16
CLIENTE CUSTOMER	VARI
DIAMETRO MIN. FORO PASSANTE MINIMUM INTERNAL DIAMETER	17.5

TOLLERANZA VERTICALITA'  
VERTICALITY TOLERANCE ± 3.3

PROGETTISTA DRAWING BY	S. Innocenti	CAPAC. RB (cl) BRIMFULL CAPACITY	76.9
DATA DATE	18/09/07	PESO (gr) GLASS WEIGHT	550
APPROVATO DA APPROVATED BY	E. Zanella	COD. BOCCA FINISH CODE	B000336_005
SCALA SCALE	1:1	STUDIO CODE STUDY	ST14036
		R.V.	A.2

QUESTO DISEGNO E' DI PROPRIETA' DI SAINT-GOBAIN VETRI SPA / This design is property of SAINT-GOBAIN VETRI SPA - NE E' VIETATA LA RIPRODUZIONE SENZA PREVENTIVA AUTORIZZAZIONE SCRITTA / Any reproduction without previous written permission is prohibited

QUOTE ESPRESSE IN mm / Dimension expressed in mm - SOLO LE QUOTE CON INDICAZIONE DI TOLLERANZA SONO IMPEGNATIVE / Dimensions are contractual only when tolerances are indicated.